



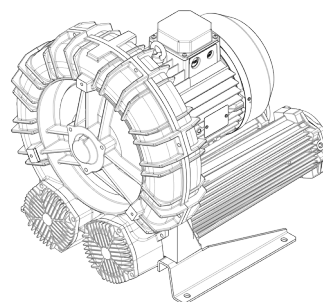
Caratteristiche Tecniche	
- Costruzione in lega d'alluminio - Funzionamento silenzioso - Nessuna necessità di manutenzione	
Motore Elettrico	
- Motori con grado IP 55 - Classe di isolamento F, doppia impregnazione, idoneo per inverter - Protettore termico PTO di serie	
Opzioni	
- Tensioni speciali (IEC 60038) - Trattamenti protettivi delle superfici - Versione a tenuta aumentata	

~3	[V] (Y / Δ)		[Hz]
	≤ 4 kW	> 4 kW	
IE2	400 / 230	690 / 400	50
	460 / 265	795 / 460	60
Wide Range	345 - 415 / 200 - 240	600 - 720 / 345 - 415	50
	380 - 480 / 220 - 280	660 - 830 / 380 - 480	60

**Tensione di Alimentazione - IE2 solo a 50 Hz - Tolleranza sul valore fisso di tensione ± 10%, sul range ± 5%.**

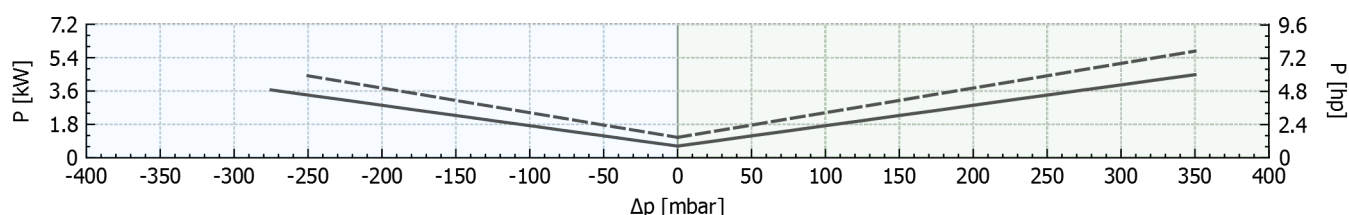
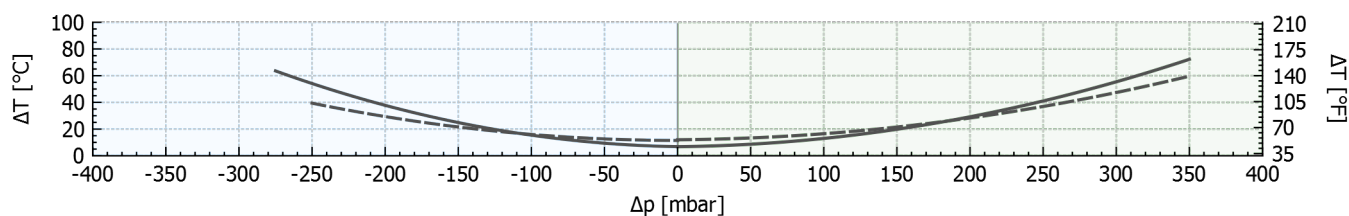
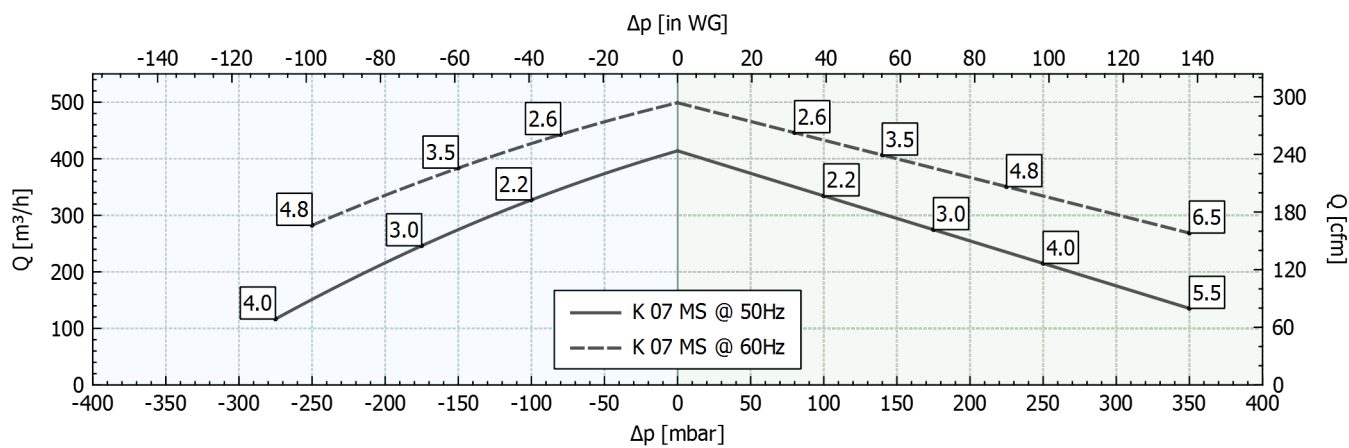


### Tabella prestazioni

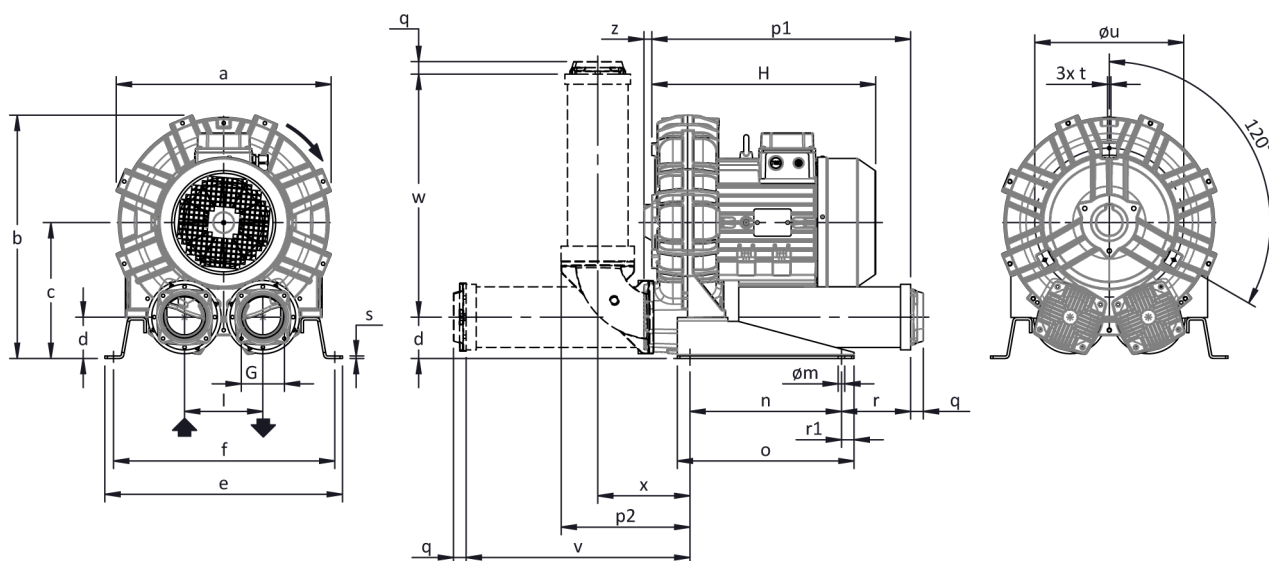
P <sub>n</sub> [kW]	Frequenza [Hz]	Δp <sub>max</sub> [mbar]		Q <sub>max</sub> [m³/h]	Leq <sup>1</sup> [dB(A)]	Peso [kg]	H <sup>3</sup> [mm]	Assorbimenti (Y/Δ) [A]		Cosφ [-]	Velocità [rpm]
		Aspirazione	Compressione					IE2 <sup>2</sup>	Range		
2.2	50	100	100	414	75.4	52.5	400	5.00 / 8.66	5.10-5.20 / 8.83-9.00	0.75	2945
2.6	60	80	80	499	77.4	52.5	400	4.95 / 8.57	5.40-5.00 / 9.35-8.66	0.79	3540
3	50	175	175	414	75.4	52.5	400	6.27 / 10.8	6.88-6.36 / 11.9-11.0	0.82	2920
3.5	60	150	140	499	77.4	52.5	400	6.23 / 10.8	7.29-6.23 / 12.6-10.8	0.84	3515
4	50	275	250	414	75.4	53.7	415	8.12 / 14.05	8.80-8.26 / 15.2-14.3	0.82	2910
4.8	60	250	225	499	77.4	53.7	415	8.10 / 14.03	9.37-8.10 / 16.2-14.0	0.84	3480
5.5	50	-	350	414	75.4	67.3	445	6.40 / 11.1	6.81-6.75 / 11.8-11.7	0.8	2940
6.5	60	-	350	499	77.4	67.3	445	6.38 / 11.1	7.21-6.47 / 12.5-11.2	0.84	3535

1. Rumorosità misurata in conformità alla norma ISO 3744 (distanza pari ad 1 m, aspirazione e mandata canalizzate).  
 2. IE2 solo a 50 Hz.  
 3. Vedi figura ingombri pagina seguente.

### ASPIRAZIONE      COMPRESSIONE



Tolleranza sui valori indicati +/- 10%.  
 Dati soggetti a variazione senza obbligo di preavviso.  
 Curve riferite ad aria ad una temperatura di 20°C e a pressione atmosferica di 1013 mbar (abs).

**Ingombri**


La configurazione con silenziatore verticale è disponibile solo con il kit accessori CK; per tutte le possibili opzioni di assemblaggio chiedere ad FPZ.

NON impegnative

Dimensioni in mm

a	b	c	d	d1	e	f	G	l	l1	l2	m	n	o	p1	p2	q	r	r1	s	t	u	v	w	x	y	z
424	481	269	82	-	470	438	G 3"	155	-	-	13	300	350	512	255	25	137	25	5	M8	295	443	481	183	-	16

**INSTALLAZIONE**

- Per un corretto funzionamento della macchina la stessa deve essere corredata di un FILTRO in aspirazione e di una VALVOLA di limitazione del vuoto / pressione.
- Altri accessori sono disponibili su richiesta.
- Temperatura ambiente e del fluido in aspirazione ammissibile da -15 °C a +40 °C.
- Prima di installare la macchina leggere attentamente il manuale d'istruzioni.