

Caratteristiche Tecniche
<ul style="list-style-type: none"> - Costruzione in lega d'alluminio - Funzionamento silenzioso - Nessuna necessità di manutenzione
Motore Elettrico
<ul style="list-style-type: none"> - Motori con grado IP 55 - Classe di isolamento F, doppia impregnazione, idoneo per inverter - Protettore termico PTO di serie
Opzioni
<ul style="list-style-type: none"> - Tensioni speciali (IEC 60038) - Trattamenti protettivi delle superfici - Versione a tenuta aumentata

~3	[V] (Y/Δ)	[Hz]
IE2	690 / 400	50
	460 / 795	60
Wide Range	600 - 720 / 345 - 415	50
	660 - 830 / 380 - 480	60

Tensione di Alimentazione - IE2 solo a 50 Hz -
 Tolleranza sul valore fisso di tensione ± 10%, sul range ± 5%.

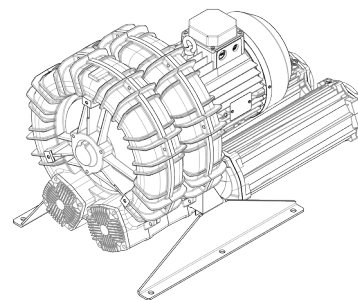


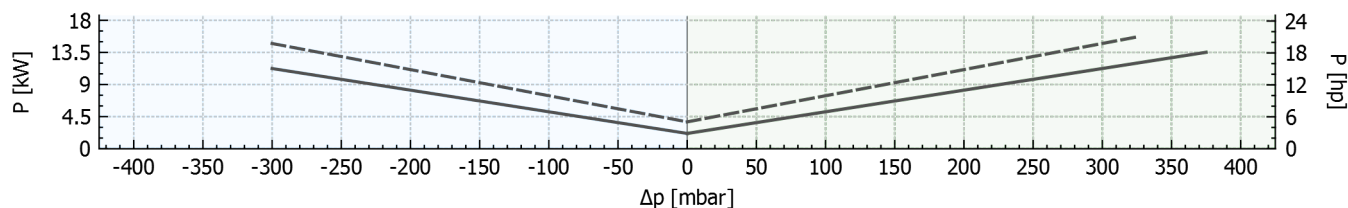
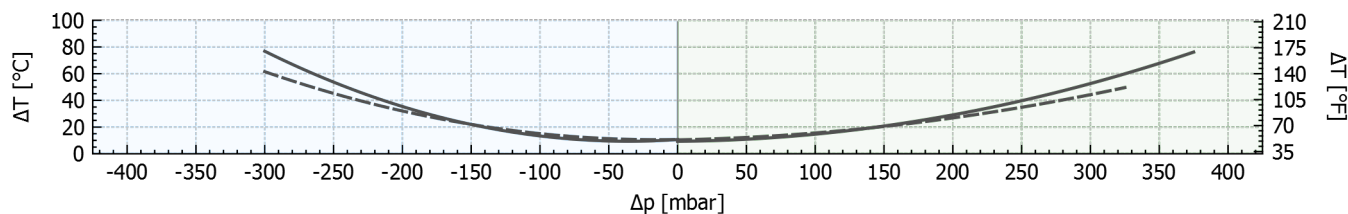
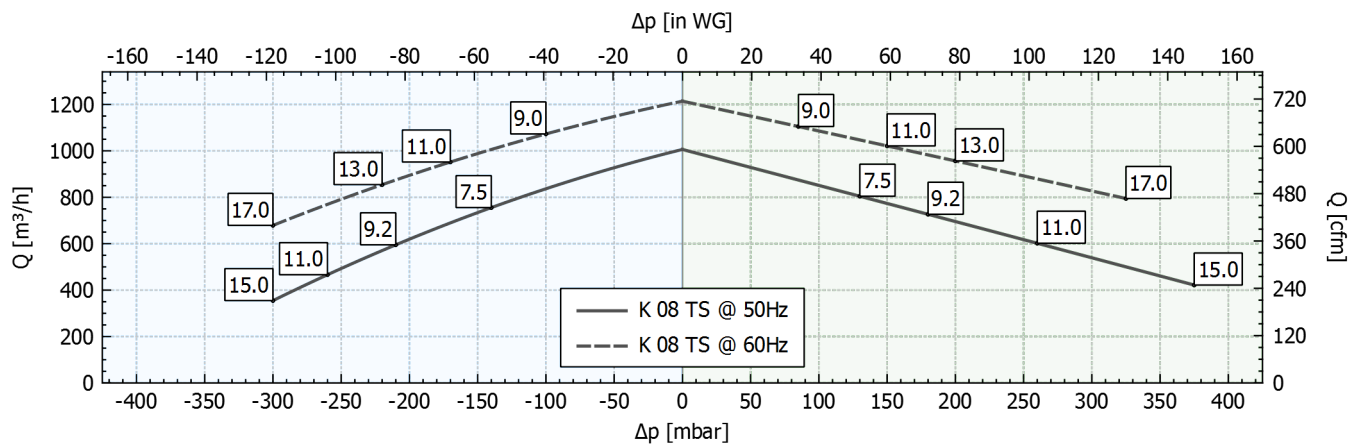
Tabella prestazioni

P _n [kW]	Frequenza [Hz]	Δp _{max} [mbar]		Q _{max} [m³/h]	Leq ¹ [dB(A)]	Peso [kg]	H ³ [mm]	Assorbimenti (Y/Δ) [A]		Cosφ [-]	Velocità [rpm]
		Aspirazione	Compressione					IE2 ²	Range		
7.5	50	140	130	1006	78.9	104	580	9.06 / 15.7	9.18-9.47 / 15.9-16.4	0.78	2940
9	60	100	85	1214	80.9	104	580	8.86 / 15.34	9.87-9.00 / 17.1-15.6	0.83	3530
9.2	50	210	180	1006	78.9	109	620	10.3 / 17.8	11.1-10.6 / 19.2-18.3	0.83	2940
11	60	170	150	1214	80.9	115.5	620	10.3 / 17.9	11.9-10.3 / 20.6-17.9	0.86	3530
11	50	260	260	1006	78.9	115.5	620	12.53 / 21.7	13.0-12.9 / 22.6-22.3	0.81	2940
13	60	220	200	1214	80.9	115.5	620	12.2 / 21.2	13.8-12.4 / 23.9-21.4	0.84	3530
15	50	300	375	1006	78.9	133	695	16.46 / 28.51	17.8-16.6 / 30.8-28.8	0.84	2940
17	60	300	325	1214	80.9	133	695	15.7 / 27.2	18.1-15.6 / 31.3-27.1	0.86	3540

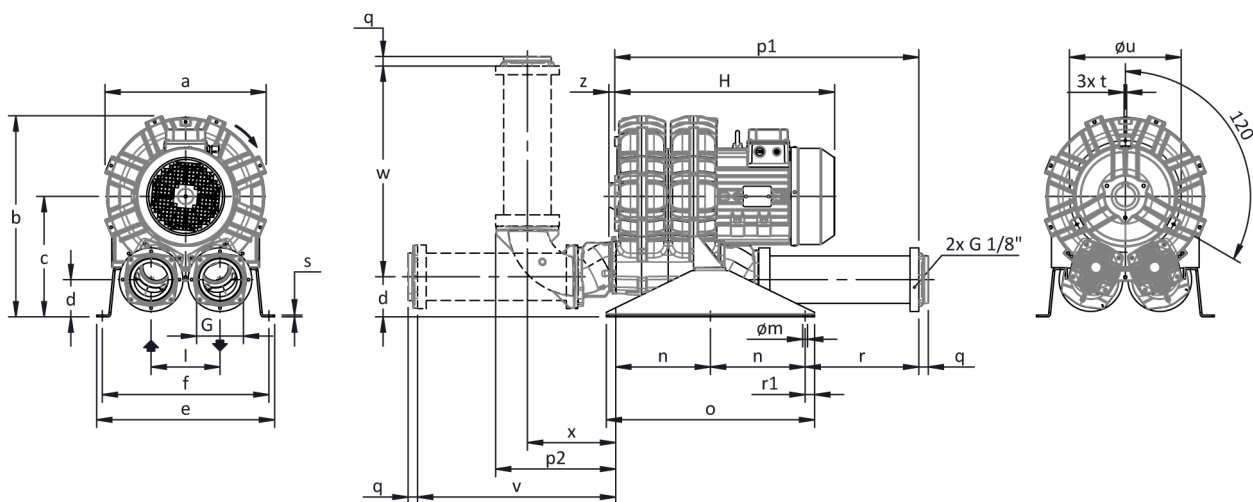
1. Rumorosità misurata in conformità alla norma ISO 3744 (distanza pari ad 1 m, aspirazione e mandata canalizzate).
2. IE2 solo a 50 Hz.
3. Vedi figura ingombri pagina seguente.

ASPIRAZIONE

COMPRESSIONE



Tolleranza sui valori indicati +/- 10%.
 Dati soggetti a variazione senza obbligo di preavviso.
 Curve riferite ad aria ad una temperatura di 20°C e a pressione atmosferica di 1013 mbar (abs).

Ingombri


La configurazione con silenziatore verticale è disponibile solo con il kit accessori CK; per tutte le possibili opzioni di assemblaggio chiedere ad FPZ.

Dimensioni in mm

NON impegnative

a	b	c	d	d1	e	f	G	l	l1	l2	m	n	o	p1	p2	q	r	r1	s	t	u	v	w	x	y	z
457	548	319	98	-	480	448	G 4"	182	-	-	13	250	550	802	315	25	299	25	5	M8	310	522	581	276	-	16

INSTALLAZIONE

- Per un corretto funzionamento della macchina la stessa deve essere corredata di un FILTRO in aspirazione e di una VALVOLA di limitazione del vuoto / pressione.
- Altri accessori sono disponibili su richiesta.
- Temperatura ambiente e del fluido in aspirazione ammissibile da -15 °C a +40 °C.
- Prima di installare la macchina leggere attentamente il manuale d'istruzioni.