

Caratteristiche Tecniche
- Costruzione in lega d'alluminio - Funzionamento silenzioso - Nessuna necessità di manutenzione
Motore Elettrico
- Motori con grado IP 55 - Classe di isolamento F, doppia impregnazione, idoneo per inverter - Protettore termico PTO di serie
Opzioni
- Tensioni speciali (IEC 60038) - Trattamenti protettivi delle superfici - Versione a tenuta aumentata

~3	[V] (Y / Δ)	[Hz]
IE2	690 / 400	50
	460 / 795	60
Wide Range	600 - 720 / 345 - 415	50
	660 - 830 / 380 - 480	60

Tensione di Alimentazione - IE2 solo a 50 Hz -
 Tolleranza sul valore fisso di tensione ± 10%, sul range ± 5%.

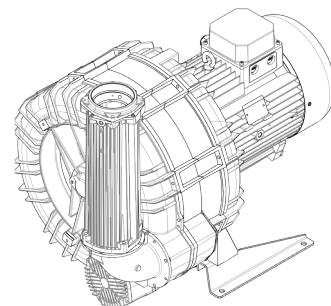
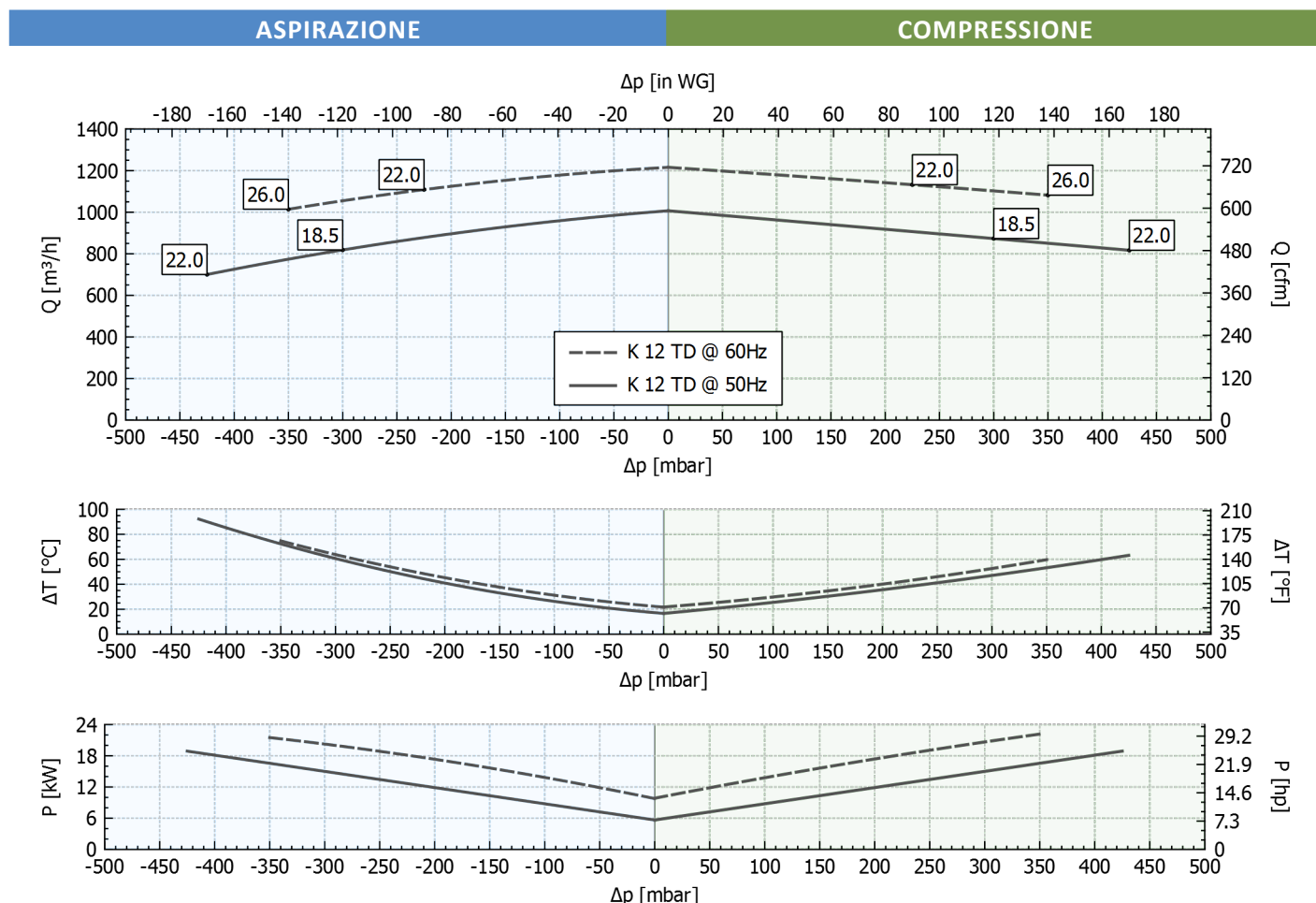


Tabella prestazioni

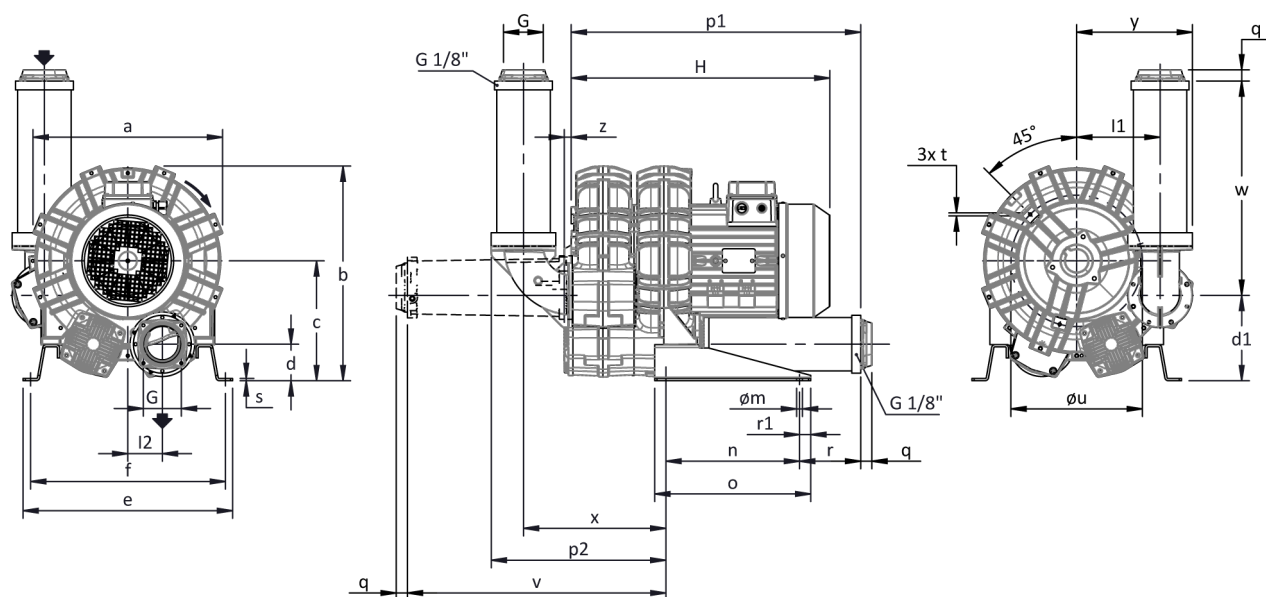
P _n [kW]	Frequenza [Hz]	Δp _{max} [mbar]		Q _{max} [m³/h]	Leq ¹ [dB(A)]	Peso [kg]	H ³ [mm]	Assorbimenti (Y/Δ) [A]		Cosφ [-]	Velocità [rpm]
		Aspirazione	Compressione					IE2 ²	Range		
18.5	50	300	300	1007	85	187	815	20.7 / 35.9	21.7-21.7 / 37.6-37.5	0.81	2950
22	60	225	225	1216	87.5	187	815	20.4 / 35.4	23.3-20.7 / 40.3-35.9	0.85	3550
22	50	425	425	1007	85	194	815	24.5 / 42.5	25.7-25.2 / 44.5-43.7	0.81	2940
26	60	350	350	1216	87.5	194	815	24.0 / 41.6	27.2-24.2 / 47.1-42.0	0.85	3540

1. Rumorosità misurata in conformità alla norma ISO 3744 (distanza pari ad 1 m, aspirazione e mandata canalizzate).
 2. IE2 solo a 50 Hz.
 3. Vedi figura ingombri pagina seguente.



Tolleranza sui valori indicati +/- 10%.
 Dati soggetti a variazione senza obbligo di preavviso.
 Curve riferite ad aria ad una temperatura di 20°C e a pressione atmosferica di 1013 mbar (abs).

Ingombri



Per tutte le possibili opzioni di assemblaggio dei silenziatori chiedere ad FPZ.

NON impegnative

Dimensioni in mm

a	b	c	d	d1	e	f	G	l	l1	l2	m	n	o	p1	p2	q	r	r1	s	t	u	v	w	x	y	z
548	606	332	91	232	540	508	G 4"	-	242	100	13	300	350	768	483	25	204	25	5	M8	390	678	556	400	324	13

INSTALLAZIONE

- Per un corretto funzionamento della macchina la stessa deve essere corredata di un FILTRO in aspirazione e di una VALVOLA di limitazione del vuoto / pressione.
- Altri accessori sono disponibili su richiesta.
- Temperatura ambiente e del fluido in aspirazione ammissibile da -15 °C a +40 °C.
- Prima di installare la macchina leggere attentamente il manuale d'istruzioni.