



Série ABT - ABX

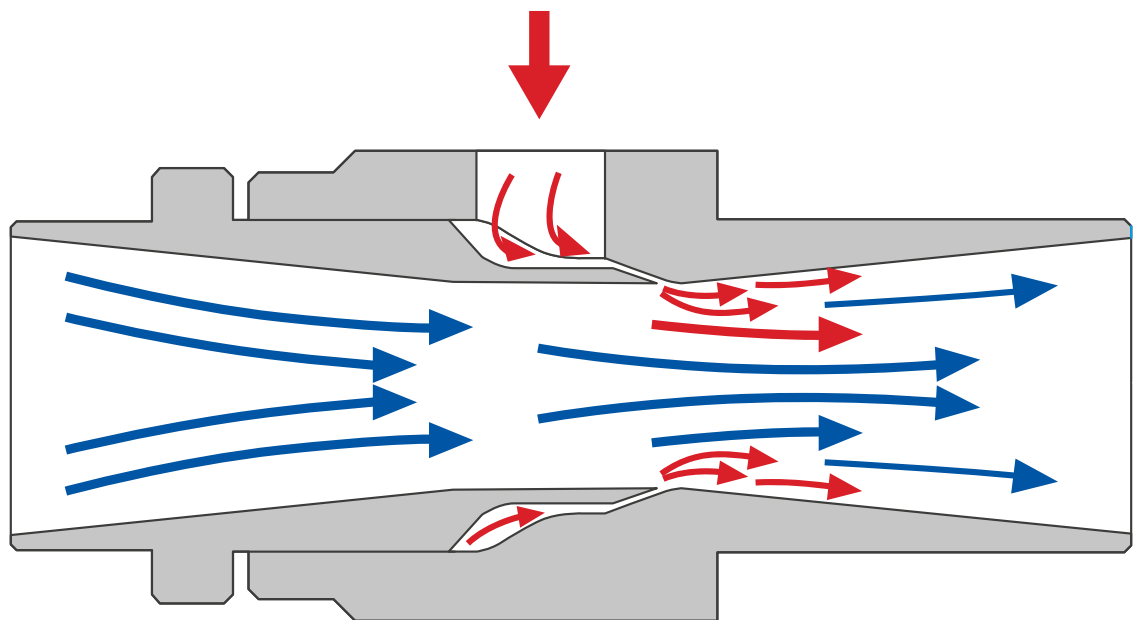
Lames d'air modulaires à double flux,
pour une puissance sans égale

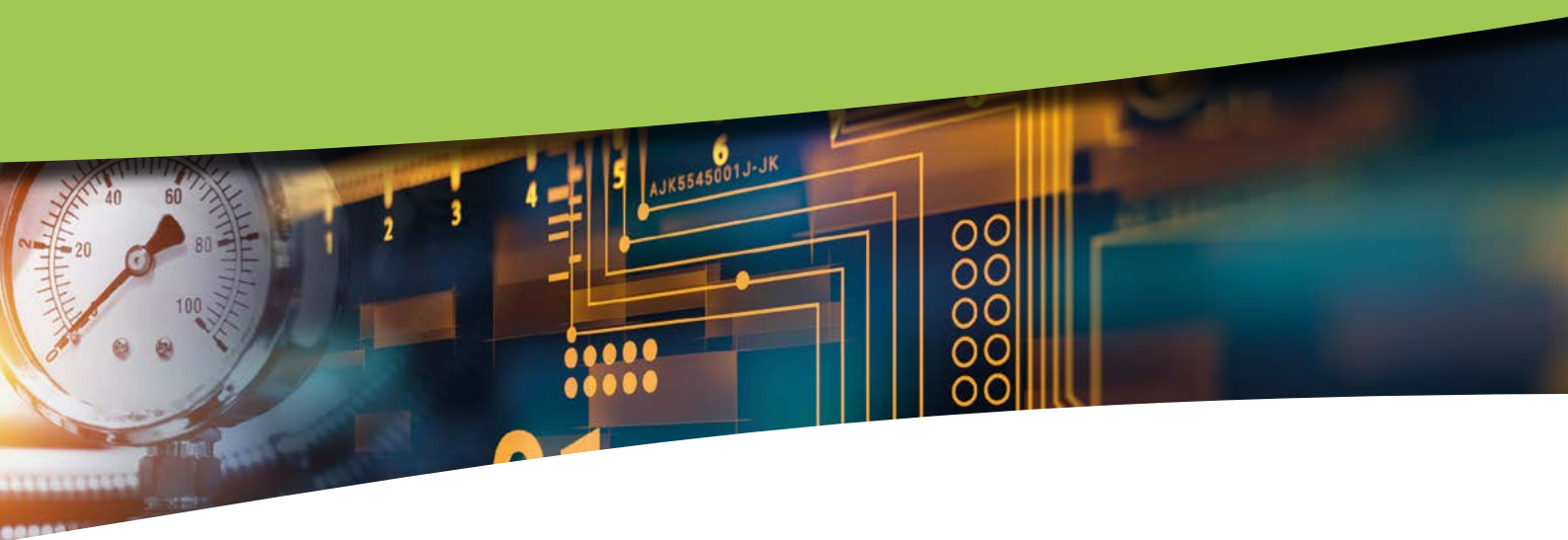
LAMES D'AIR



La série de lames d'air **AB** sont uniques en leur genre, grâce aux caractéristiques élevées de puissance de soufflage offertes par le double flux d'air sur la lame centrale et à la facilité de fixation au moyen de deux aimants au néodyme et de supports qui permettent l'orientation de la lame en fonction des diverses exigences. Elles sont idéales dans des applications telles que le nettoyage, le séchage et le refroidissement.

- Géométries de construction optimisées pour maximiser l'effet Coanda
- Flux de soufflage sur les deux côtés de la lame
- Jet d'air puissant et uniforme, approprié pour le nettoyage de petites et grandes surfaces
- Modularité et possibilité de personnalisations selon les applications
- Sans pièces en mouvement et donc sans nécessité de maintenance

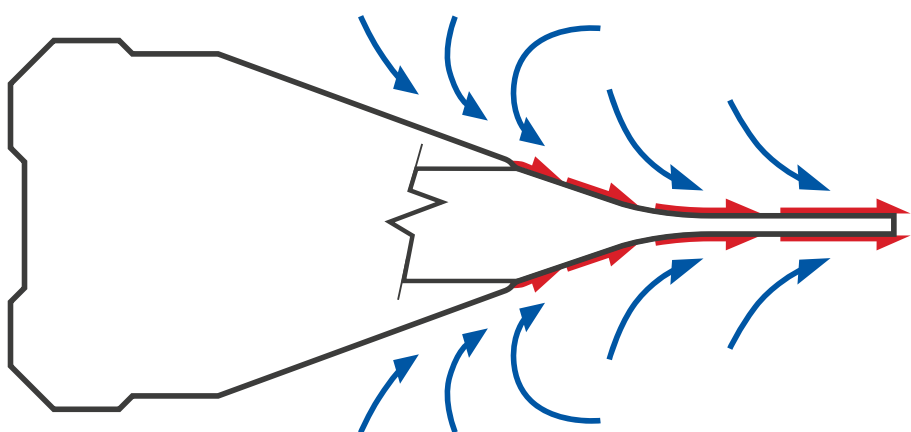




DESCRIPTION DE L'EFFET COANDA

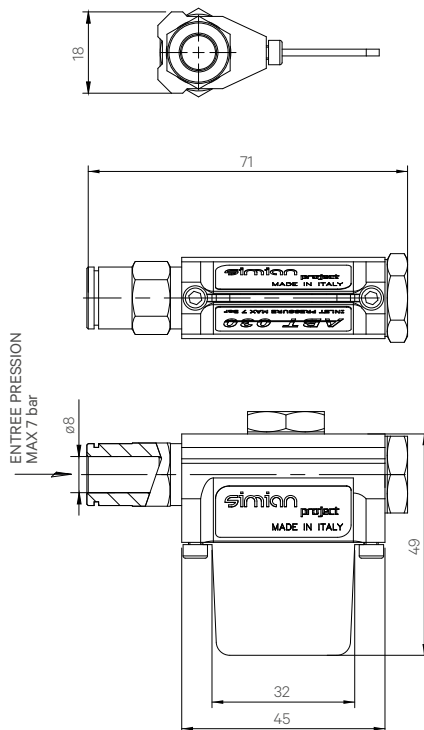
Les amplificateurs d'air et les lames d'air exploitent l'effet "Coanda". Cet effet est la tendance d'un fluide de suivre le contour d'une surface proche. Ce phénomène a été nommé d'après le pionnier de l'aérodynamique Henri Coanda, qui en 1936 a breveté des instruments qu'exploitaient la capacité de dévier un flux.

Lorsqu'on fait entrer l'air comprimé dans le dispositif, il trouve un passage obligé à travers une section réduite, de 0,02 à 0,08 mm et, en passant sur la surface suivante, l'air environnant est entraîné vers la direction du flux. Ainsi, le volume de l'air est multiplié de 5 à 20 fois par rapport à celui introduit.



SÉRIE ABT-030

LAMES D'AIR



CARACTERISTIQUES GENERALES - ABT-030

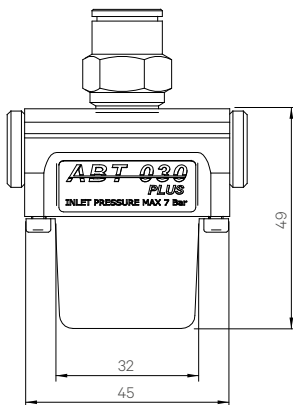
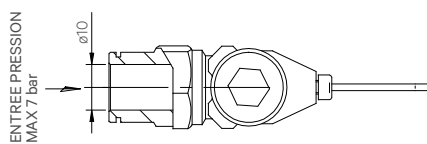
Matériaux	Aluminium anodisé
Raccord alimentation	Raccord Ø-8
Fixation	Bride angulaire optionnelle
Longueur	32 mm
Dimension des fentes	0,1 mm pour chaque côté
Pression d'alimentation	Max 7 bar
Kit aimant optionnel	KACM-ABT030

TABLEAU PERFORMANCES ET CONSOMMATION

Pression (bar)	CONSOMMATION AIR [NI/min]	FORCE DE POUSSÉE [à 200 mm en g]
1	142	61
2	250	123
3	352	200
4	442	280
5	508	355
6	612	445

SÉRIE ABT-030 PLUS

LAMES D'AIR



CARACTERISTIQUES GENERALES - ABT-030 PLUS

Matériaux	Aluminium anodisé
Raccord alimentation	Raccord Ø-10
Fixation	Bride angulaire optionnelle
Longueur	32 mm
Dimension des fentes	0,15 mm pour chaque côté
Pression d'alimentation	Max 7 bar
Kit aimant optionnel	KACM-ABT030 PLUS

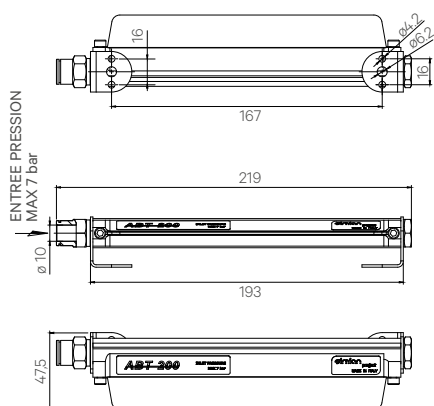
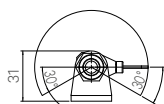
TABLEAU PERFORMANCES ET CONSOMMATION

Pression (bar)	CONSOMMATION AIR [NI/min]	CONSOMMATION AIR [m³/h]	FORCE DE POUSSÉE [à 200 mm en g]
1	213*	12.8*	90
2	375*	22.5*	190
3	528*	33.2*	300
4	663*	31.8*	420
5	762*	45.8*	532
6	918*	54.8*	668

Dimension des fentes = 0.15 mm pour chaque côté

SÉRIE ABT-200

LAMES D'AIR



CARACTERISTIQUES GENERALES - ABT200

Matériaux	Aluminium anodisé
Raccord alimentation	Raccord Ø-10
Fixation	Pattes intégrées
Longueur	172 mm
Pression d'alimentation	Max 7 bar
Kit aimant optionnel	KACM-ABT200

TABLEAU PERFORMANCES ET CONSOMMATION

Pression (bar)	CONSOMMATION AIR [NI/min]	FORCE DE POUSSÉE [à 150 mm en g]
1	765	42
2	978	238
3	1360	595
4	1573	722
5	1955	1105
6	2380	1490
7	2663	1900

SÉRIE ABX (LONGUEUR A LA DEMANDE) DES GRANDES DIMENSIONS



CARACTERISTIQUES GENERALES - ABX

Matériaux	Aluminium anodisé
Fixation	A la demande
Longueur	A la demande
Pression d'alimentation	Selon le type d'alimentation
Kit aimant optionnel	KACM-ABT000

A la demande, avec flux d'air rechauffé