



TECNOJET 2V

1.1 kW 50Hz; 1.3 kW 60Hz MONOPHASE

1.5 kW 50Hz; 1.75 kW 60Hz TRIPHASE

En version standard, les soufflantes sont conçues pour aspirer ou comprimer de l'air non contaminé à la température maximale de 40°C. N'hésitez pas à nous contacter pour un besoin spécifique.

The standard side channel blowers/aspirators are designed to handle clean air up to a maximum of 40°C. Please contact us for special applications.

Moteur fabriqué en conformité avec la norme CEI 2-3 (1988) ISOL. CL F PROT. IP 55.

Motor construction conform with CEI 2-3 (1988) NORMS. ISOL. CL F PROT. IP 55.

Moteur Certifié cCSAus (Moteur monophasé cCSAus, sur demande). Nous contacter.

Motor cCSAus certified (single-phase cCSAus upon request). Contact us.

cCSAus file nr. 242079

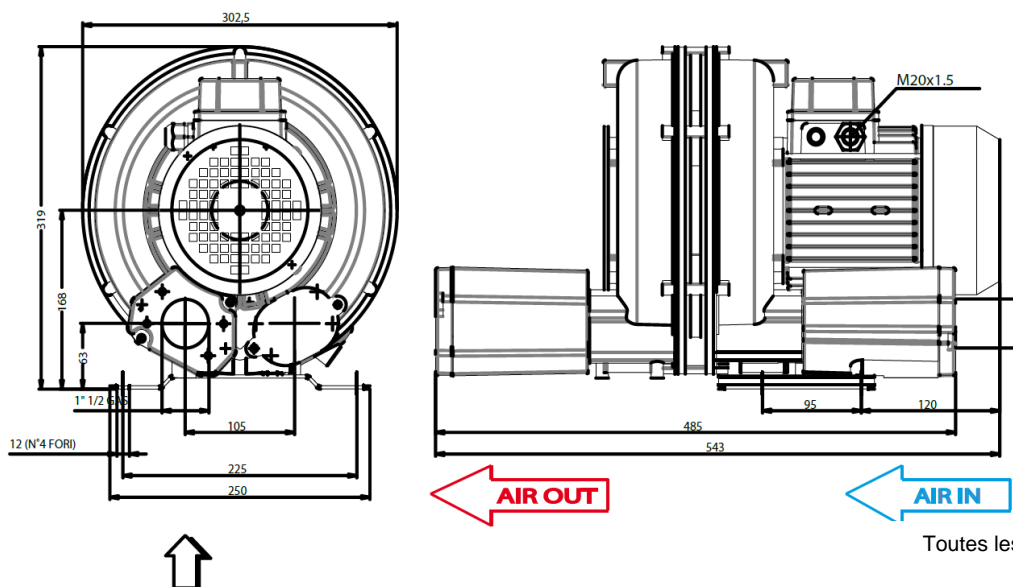


	n° d'article Item code	kW	V	Hz	courant absorbé absorbed AMPS	tr/min r.p.m.	limites service S1 max cont. duty S1 (mbar)	µF/V	Sonde thermique (type) electric motor thermal sensor (type)	dB (A)*	poids (Kg) weight (Kg)
MONOPHASE SINGLE-PHASE	046956	1.1	230	50	7.5	2800	-195 +185	32 / 450	bi-metal (klixon)	68	26
	046956	1.3	220	60	8.7	3300	-195 +185	32 / 450	bi-metal (klixon)	69	26
TRIPHASE THREE-PHASE	046996	1.5	200-240 Δ 345-415 Y	50	7.1 Δ 4.1 Y	2800	-245 +245	-	bi-metal (klixon)	68	25
	046996	1.75	220-275 Δ 380-480 Y	60	7 Δ 4 Y	3450	-255 +235	-	bi-metal (klixon)	69	25
	046997 LHT	1.5	200-240 Δ 345-415 Y	50	7.1 Δ 4.1 Y	2800	-295 +255	-	bi-metal (klixon)	68	25
	046997 LHT	1.75	220-275 Δ 380-480 Y	60	7 Δ 4 Y	3450	-255 +235	-	bi-metal (klixon)	69	25

* Valeurs de pression sonore relevées selon la norme ISO 3746 – 1979 (E). Paramètres: r=1 – Bruit de fond 51 dB (A) – Instrument: Brüel & Kjaer type 2232.

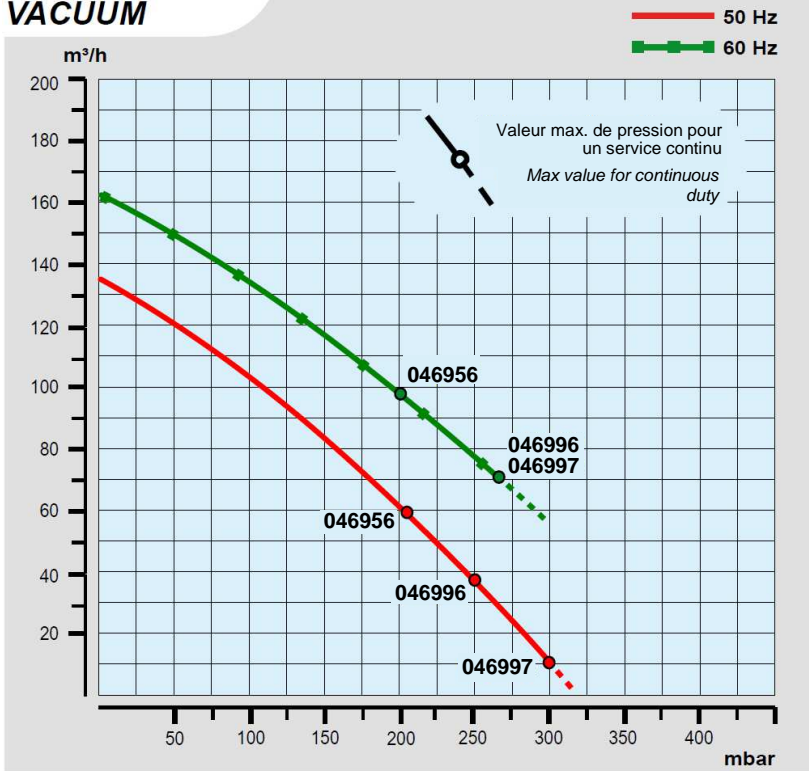
* Sound pressure level tested according to ISO regulation 3746 – 1979 (E). Parameters: r=1 – Background noise 51 dB (A) – Instrument: Brüel & Kjaer type 2232.

dimensions:



Toutes les dimensions sont en mm.
All dimensions are in mm.

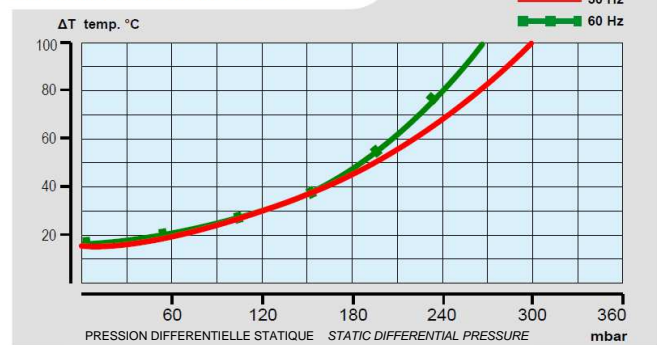
ASPIRATION VACUUM



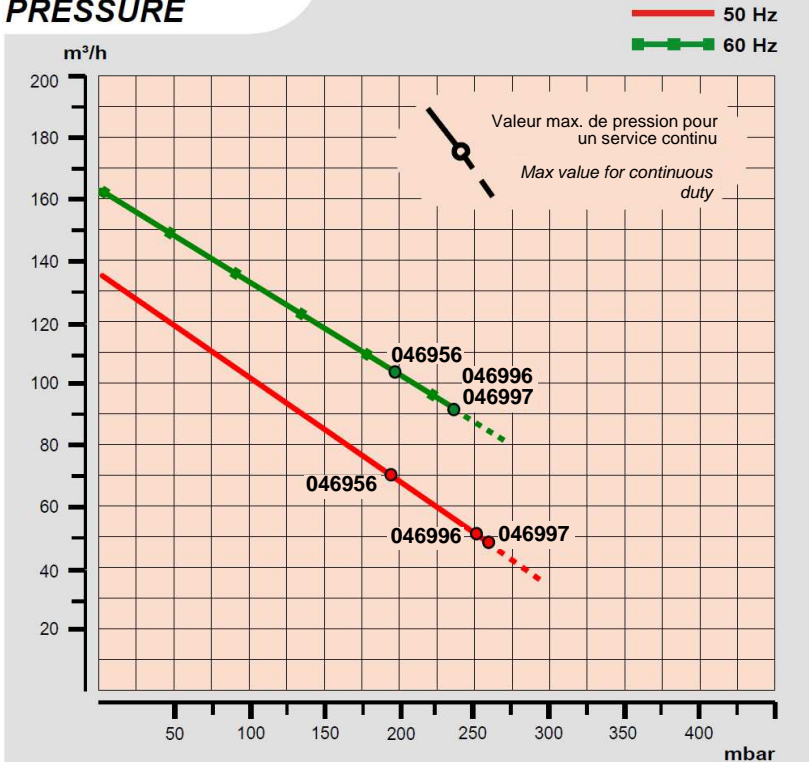
PUISSANCE ABSORBÉE MOTOR ABSORPTION



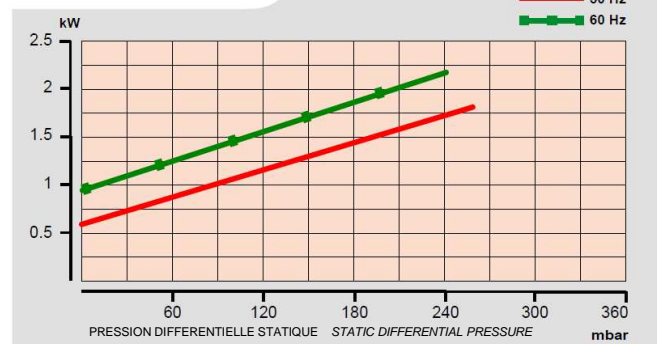
AUGMENTATION TEMP. DE L'AIR AIR TEMPERATURE INCREASE



COMPRESSION PRESSURE



PUISSANCE ABSORBÉE MOTOR ABSORPTION



AUGMENTATION TEMP. DE L'AIR AIR TEMPERATURE INCREASE



Toutes les données figurant dans cette fiche technique sont fournies à titre indicatif et peuvent être modifiées par le fabricant à tout moment et sans préavis.
La courbe d'aspiration a été effectuée avec de l'air à une température moyenne de 20°C et une pression de 1013 mbar relevées sur le raccord de refoulement.
La courbe de compression a été effectuée avec de l'air à une température moyenne de 20°C et une pression de 1013 mbar relevées sur le raccord d'aspiration.

All data is intended as an indication and may be modified without prior notice.
The vacuum curve is valid for pumping air, with a temperature of 20°C at the inlet flange and with a pressure of 1013 mbar at the discharge port.
The pressure curve is valid for pumping air, with an average temperature of 20°C and 1013 mbar at the inlet flange.

l/min = m³/h · 16,667
CFM = m³/h · 0,588
mbar = mm H2O · 0,098
PSI = mm H2O · 0,00142