

## U 4.300

### Rotary vane vacuum pumps

- oil-lubricated and air-cooled
- incl. integrated non return valve, PT100

### Drehschieber-Vakuumpumpen

- ölgeschmiert und luftgekühlt
- inkl. integriertem Rückschlagventil, PT100

### Pompes à vide à palettes

- lubrifiées et refroidies par air
- incl. soupape anti-retour intégré, PT100

### Pompe per vuoto a palette

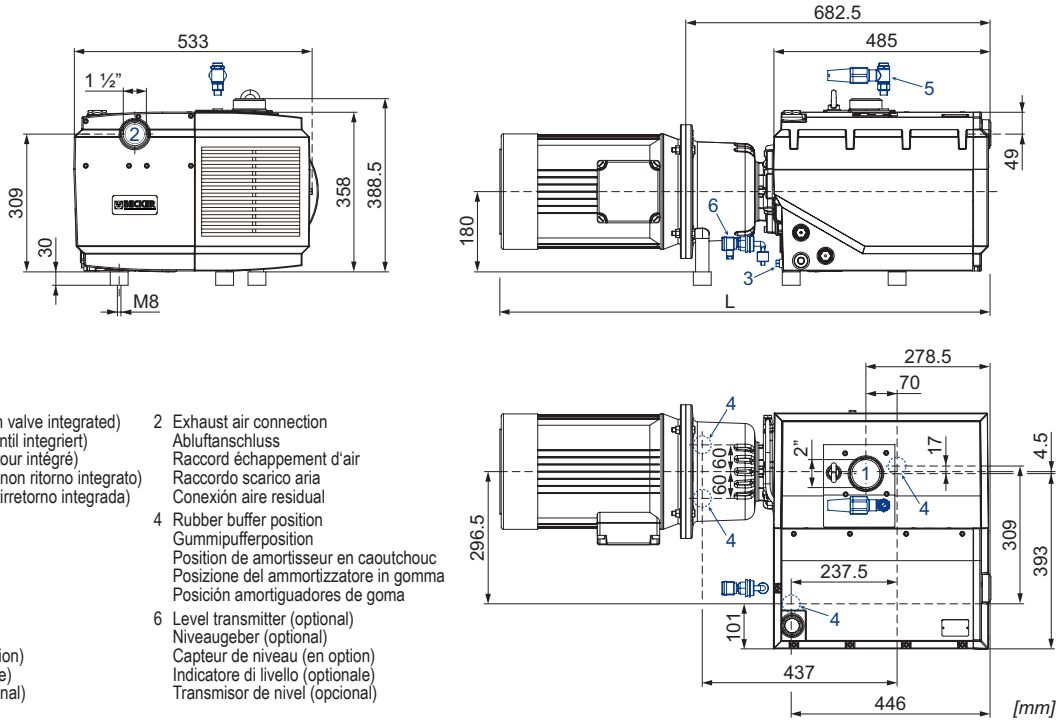
- lubrificate ad olio e raffreddate ad aria
- incl. valvola non ritorno integrato, PT100

### Bombas de vacío de paletas

- con aceite y refrigerado por aire
- incl. válvula antirretorno, PT100



fig.: U 4.300



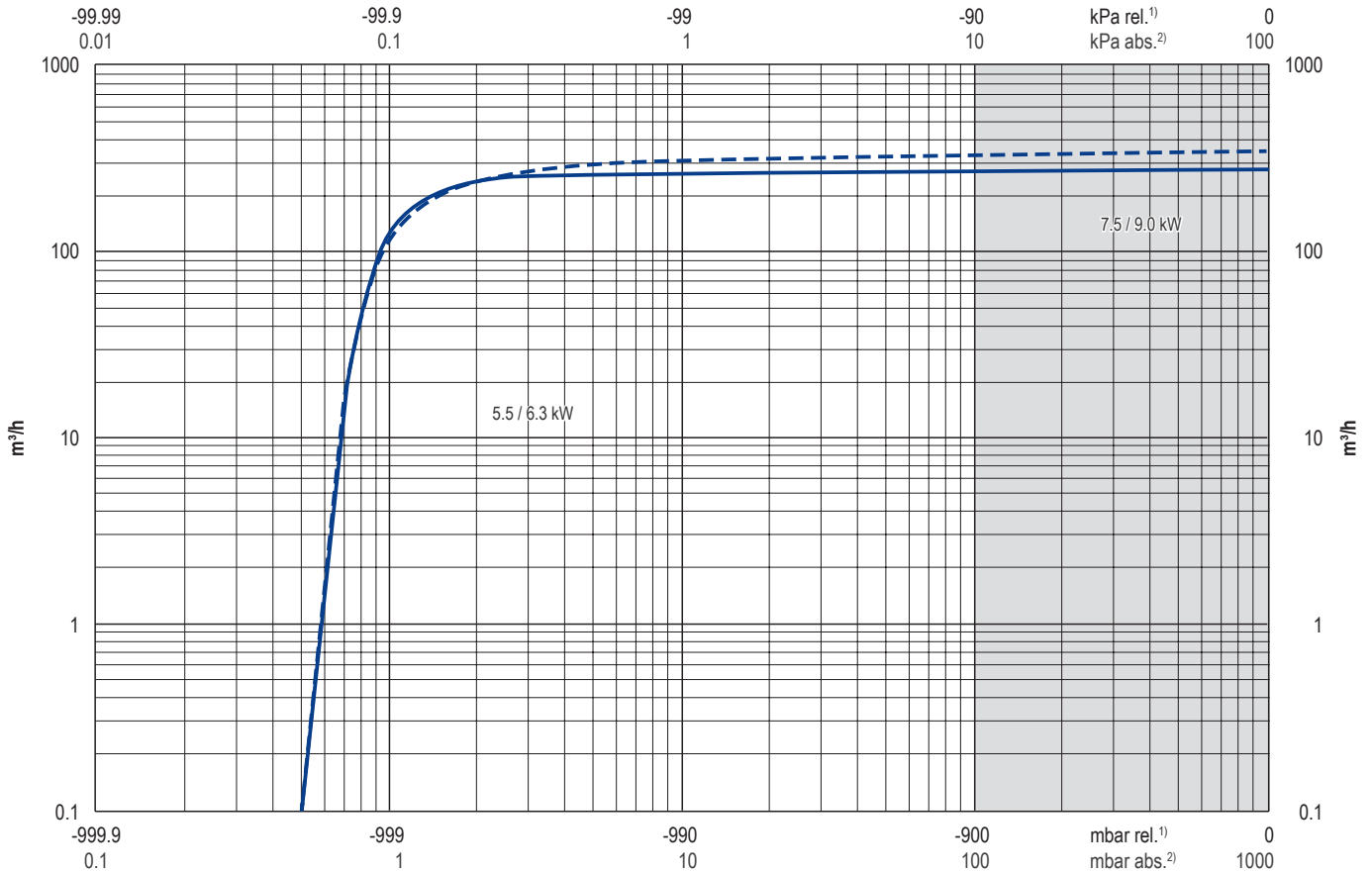
- |  |   |
|--|---|
| 1 Vacuum connection (non return valve integrated)<br>Sauganschluss (Rückschlagventil integriert)<br>Raccord vide (soupape anti-retour intégré)<br>Raccordo aspirazione (valvola non ritorno integrato)<br>Conexión de vacío (válvula antirretorno integrada) | 2 Exhaust air connection<br>Abluftanschluss<br>Raccord échappement d'air<br>Raccordo scarico aria<br>Conexión aire residual   |
| 3 PT100 connection<br>PT100 Anschluss<br>Raccord PT100<br>Raccordo PT100<br>Conexión PT100   | 4 Rubber buffer position<br>Gummipufferposition<br>Position de amortisseur en caoutchouc<br>Posizione dell'ammortizzatore in gomma<br>Posición amortiguadores de goma |
| 5 Gas ballast valve (optional)<br>Gasballastventil (optional)<br>Soupape de l'este d'air (en option)<br>Valvola di zavoratrice (optional)<br>Válvula de lastre de gas (opcional)   | 6 Level transmitter (optional)<br>Niveaugeber (optional)<br>Capteur de niveau (en option)<br>Indicatore di livello (optional)<br>Transmisor de nivel (opcional)       |

m <sup>3</sup> /h <sup>1)</sup>		mbar abs. <sup>2)</sup>		kW 3~			kg	dB(A) <sup>3)</sup>		Oil <sup>4)</sup>
50 Hz	60 Hz	50 Hz	60 Hz	50 Hz	60 Hz	(M)		50 Hz	60 Hz	
300	360	<0.5 - 100	<0.5 - 100	5.5	6.6	1-4	93.5 + (M)	74	76	7
		<0.5 - 400	<0.5 - 400	7.5	9.0	5-8				

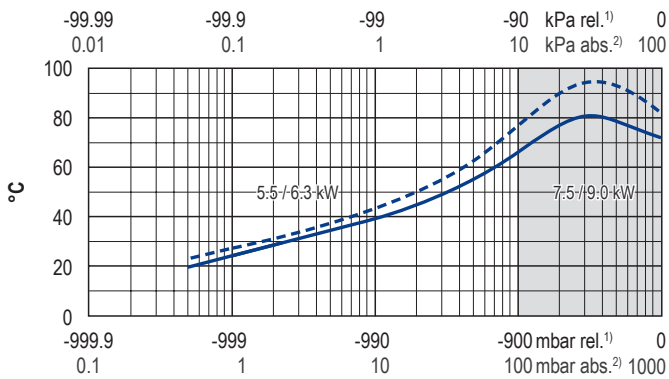
(M)	50 Hz					60 Hz					kg	No IP55 • ISO F • bimetal	L mm	No U 4.300
	kW	V ±10%	min <sup>-1</sup>	A	kW	V ±10%	min <sup>-1</sup>	A						
1	3~ 5.5	Δ 400	IE3	1450	11.1	6.6	Δ 460 Δ 400	IE3 -	1740 1715	11.0 12.6	51	42889490300003RE	1074.5	G024304
2	3~	-	-	-	6.6	6.6	YY230/Y460 208	IE3/UL/CSA -	1745 1730	22.0/11.0 24.0	51	42989407300114RE	1074.5	G024357
3	3~ 5.5	Δ200/Y350	-	-	6.6	6.6	Δ220/Y380-400 Δ200/Y350	IE3 -	-	-	-	-	-	-
4	3~	-	-	-	6.6	6.6	Δ 400 / Y 690	IE3/UL/CSA	1740	12.5/7.2	51	42989454300114RE	1074.5	-
5	3~ 7.5	Δ 400	IE3	1445	16.0	9.0	Δ 460 Δ 400	IE3 -	1735 1725	15.5 18.0	55	43089490300003RE	1114.5	G021671
6	3~	-	-	-	9.0	9.0	YY230/Y460 208	IE3/UL/CSA -	1763 1760	33.6/16.8 33.8	68	43189407300114TA	1078	G018563
7	3~ 7.5	Δ200/Y350	-	1450	31.8/18.3	9.0	Δ220/Y380-400 Δ200/Y350	IE3 -	1760 1745	31.5/18.2-17.3 33.9/19.5	55	43089453300003RE	1114.5	G018628
8	3~	-	-	-	9.0	9.0	Δ 400 / Y 690	IE3	1760	19.2/11.1	55	43189454300003RE	1114.5	G018679

- |  |  |  |  |   |
|--|--|--|--|---|
| 1) Nominal capacity  | Nennsaugvermögen   | Débit nominal d'aspiration   | Portata nominale   | Capacidad nominal   |
| 2) mbar absolute for continuous operation  | mbar absolut für Dauerbetrieb  | mbar absolu pour service continu   | mbar assoluto per servizio continuo  | mbar absolutos para el funcionamiento continuo  |
| 3) DIN EN ISO 3744 (KpA = 3 dB(A)) interval of 1m, at medium load, both connection sides piped | DIN EN ISO 3744 (KpA = 3 dB(A)) Abstand von 1m, bei mittlerer Belastung, beide Seiten abgeleitet | DIN EN ISO 3744 (KpA = 3 dB(A)) intervalle de 1m, à régime moyen, avec dérivation des deux côtés | DIN EN ISO 3744 (KpA = 3 dB(A)) intervallo di 1m, a medio regime, entrambi i lati derivati | DIN EN ISO 3744 (KpA = 3 dB(A)) intervalo de 1m, en media carga, derivados de ambos lados |
| 4) Becker Lube: M 100 (mineral), S 100 (synthetic) + SL 100 (food)                             | Becker Lube: M 100 (mineral), S 100 (synthetic) + SL 100 (food)                                  | Becker Lube: M 100 (mineral), S 100 (synthetic) + SL 100 (food)                                  | Becker Lube: M 100 (mineral), S 100 (synthetic) + SL 100 (food)                            | Becker Lube: M 100 (mineral), S 100 (synthetic) + SL 100 (food)                           |
| ▪ Dimensions in mm   | Maßangaben in mm   | Mesures en mm  | Misure in mm   | Dimensiones en mm   |

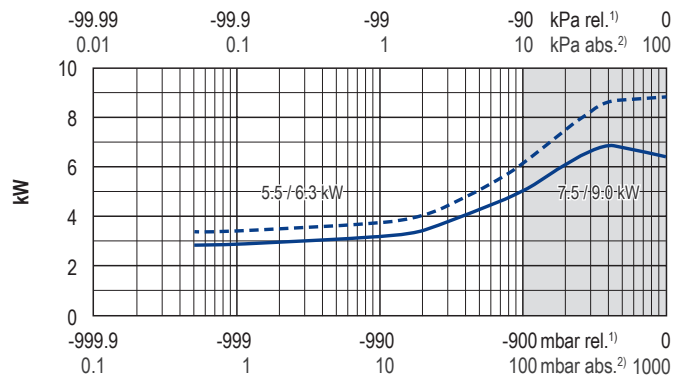
Suction air rate • Saugluftmenge • Débit d'air aspiré • Volume d'aria aspirata • Volumen de aire aspirado



Exhaust air temperature • Ablufttemperatur • Température d'air à l'échappement  
Temperatura dell'aria scarica • Temperatura del aire de escape



Motor shaft power • Wellenleistung • Puissance du moteur axe  
Potenza del motore albero • Capacidad de eje del motor



— 50 Hz	refers to the intake pressure bezogen auf den Ansaugdruck se réfère à la pression d'aspiration riferirsi al pressione d'aspirazione referido a la presión atmosférica	1) relative	relativ	relatif	relativo	relativa	
- - - 60 Hz		2) absolute	absolut	absolu	assoluto	absoluta	
		▪ Reference data (atmosphere)	Bezugsdaten (Atmosphäre)	Référence (atmosphère)	Riferimento (atmosfera)	Referencia (atmosférica)	1000 mbar, 20 °C
		▪ Tolerance	Toleranz	Tolérance	Tolleranza	Tolerancia	±10 %

Variants/Accessories

- with gas ballast valve
- with oil-to-water heat exchanger
- with oil bath heating, level transmitter and thermostat
- with suction filter

Varianten/Zubehör

- mit Gasballastventil
- mit Öl-Wasser-Kühler
- mit Ölbadheizung, Niveaugeber und Thermostat
- mit Ansaugfilter

Variantes/Accessoires

- avec soupape de l'este d'air
- avec réfrigérant à l'huile et à l'eau
- mit Ölbadheizung, Niveaugeber und Thermostat
- avec filtre d'aspiration

Varianti/Accessori

- con valvola di zavoratrice
- con radiatore ad oli-acqua
- con riscaldamento a bagno d'olio, indicatore di livello e termostato
- con filtro di aspirazione

Variantes/Accessorios

- con válvula de lastre de gas
- con intercambiador de calor aceite-agua
- con calefacción para aceite, transmisor de nivel y termostato
- con filtro de aspiración

Performance data / dimensions can differ  
Combinations on request

Leistungsdaten / Abmessungen können abweichen  
Kombinationen auf Anfrage

Données de performance / mesures peuvent différer  
Combinaisons sur demande

Dati di performance / misure possono differire  
Combinazioni su richiesta

Datos de rendimiento / dimensiones pueden diferir  
Combinaciones a petición